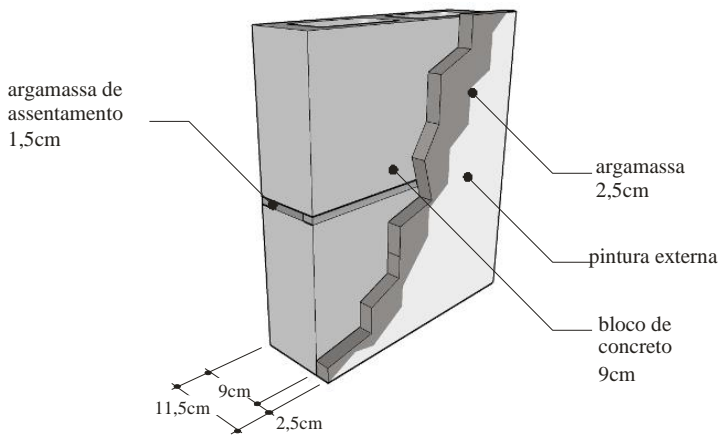


ANEXO GERAL V – CATÁLOGO DE PROPRIEDADES TÉRMICAS DE PAREDES, COBERTURAS E VIDROS

a) Paredes:

<p>argamassa de assentamento 1,5cm</p> <p>argamassa 2,5cm</p> <p>argamassa 2,5cm</p> <p>pintura externa</p> <p>bloco de concreto 9cm</p> <p>2,5cm</p> <p>9cm</p> <p>14cm</p> <p>2,5cm</p>	<p>Descrição: 1</p> <p>Argamassa interna (2,5cm) Bloco de concreto (9,0 x 19,0 x 39,0cm) Argamassa externa (2,5cm) Pintura externa (α)</p> <table border="1" style="width: 100%; border-collapse: collapse;"> <thead> <tr> <th style="text-align: center;">U</th> <th style="text-align: center;">C_T</th> </tr> <tr> <th style="text-align: center;">[W/(m²K)]</th> <th style="text-align: center;">[kJ/m²K]</th> </tr> </thead> <tbody> <tr> <td style="text-align: center;">2,78</td> <td style="text-align: center;">209</td> </tr> </tbody> </table>	U	C_T	[W/(m ² K)]	[kJ/m ² K]	2,78	209
U	C_T						
[W/(m ² K)]	[kJ/m ² K]						
2,78	209						
<p>argamassa de assentamento 1,5cm</p> <p>gesso 2cm</p> <p>argamassa 2,5cm</p> <p>pintura externa</p> <p>bloco de concreto 9cm</p> <p>2cm</p> <p>9cm</p> <p>13,5cm</p> <p>2,5cm</p>	<p>Descrição: 2</p> <p>Gesso interno (placa 2,0cm) Bloco de concreto (9,0 x 19,0 x 39,0cm) Argamassa externa (2,5cm) Pintura externa (α)</p> <table border="1" style="width: 100%; border-collapse: collapse;"> <thead> <tr> <th style="text-align: center;">U</th> <th style="text-align: center;">C_T</th> </tr> <tr> <th style="text-align: center;">[W/(m²K)]</th> <th style="text-align: center;">[kJ/m²K]</th> </tr> </thead> <tbody> <tr> <td style="text-align: center;">2,72</td> <td style="text-align: center;">178</td> </tr> </tbody> </table>	U	C_T	[W/(m ² K)]	[kJ/m ² K]	2,72	178
U	C_T						
[W/(m ² K)]	[kJ/m ² K]						
2,72	178						
<p>argamassa de assentamento 1,5cm</p> <p>gesso 0,2cm</p> <p>argamassa 2,5cm</p> <p>pintura externa</p> <p>bloco de concreto 9cm</p> <p>0,2cm</p> <p>9cm</p> <p>11,7cm</p> <p>2,5cm</p>	<p>Descrição: 3</p> <p>Gesso interno (0,2cm) Bloco de concreto (9,0 x 19,0 x 39,0cm) Argamassa externa (2,5cm) Pintura externa (α)</p> <table border="1" style="width: 100%; border-collapse: collapse;"> <thead> <tr> <th style="text-align: center;">U</th> <th style="text-align: center;">C_T</th> </tr> <tr> <th style="text-align: center;">[W/(m²K)]</th> <th style="text-align: center;">[kJ/m²K]</th> </tr> </thead> <tbody> <tr> <td style="text-align: center;">2,97</td> <td style="text-align: center;">159</td> </tr> </tbody> </table>	U	C_T	[W/(m ² K)]	[kJ/m ² K]	2,97	159
U	C_T						
[W/(m ² K)]	[kJ/m ² K]						
2,97	159						

4

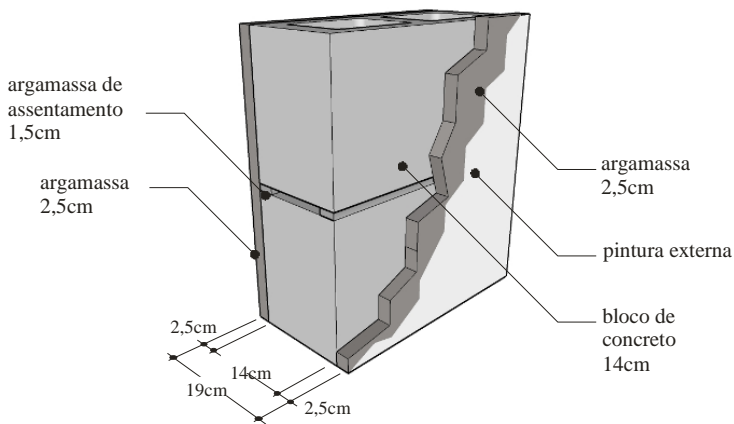


Descrição:

Sem revestimento interno
 Bloco de concreto (9,0 x 19,0 x 39,0cm)
 Argamassa externa (2,5cm)
 Pintura externa (α)

U [W/(m ² K)]	C _T [kJ/m ² K]
3,00	157

5

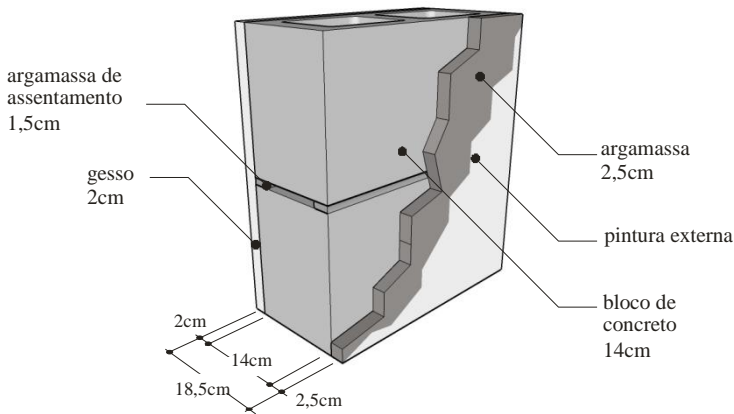


Descrição:

Argamassa interna (2,5cm)
 Bloco de concreto (14,0 x 19,0 x 39,0cm)
 Argamassa externa (2,5cm)
 Pintura externa (α)

U [W/(m ² K)]	C _T [kJ/m ² K]
2,69	272

6



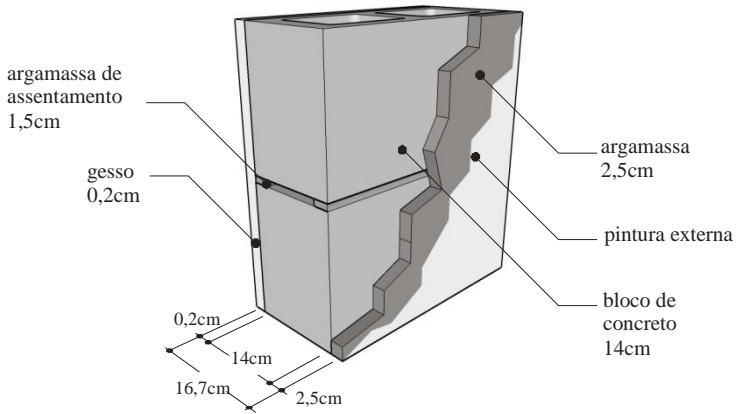
Descrição:

Gesso interno (placa 2,0cm)
 Bloco de concreto (14,0 x 19,0 x 39,0cm)
 Argamassa externa (2,5cm)
 Pintura externa (α)

U [W/(m ² K)]	C _T [kJ/m ² K]
2,64	241

Descrição:

7



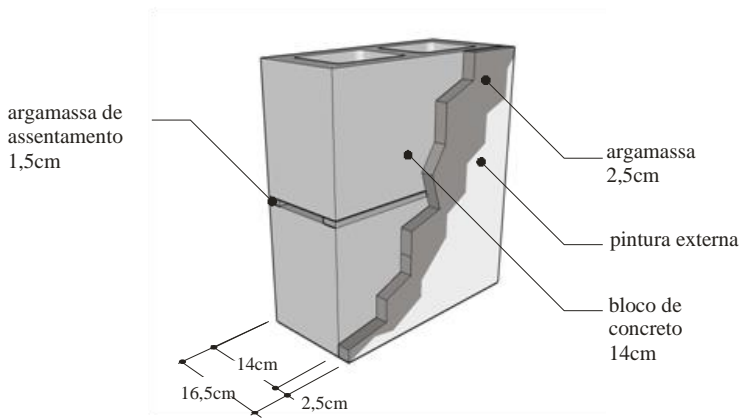
Gesso interno (0,2cm)
 Bloco de concreto (14,0 x 19,0 x 39,0cm)
 Argamassa externa (2,5cm)
 Pintura externa (α)

U [W/(m ² K)]	C _T [kJ/m ² K]
-----------------------------	---

2,86 222

Descrição:

8



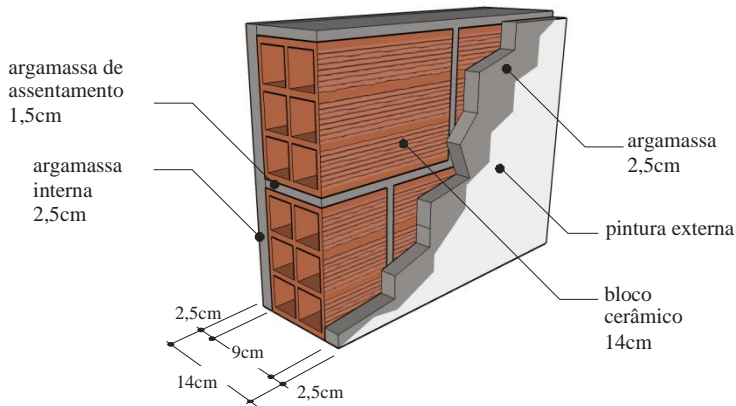
Sem revestimento interno
 Bloco de concreto (14,0 x 19,0 x 39,0cm)
 Argamassa externa (2,5cm)
 Pintura externa (α)

U [W/(m ² K)]	C _T [kJ/m ² K]
-----------------------------	---

2,87 221

Descrição:

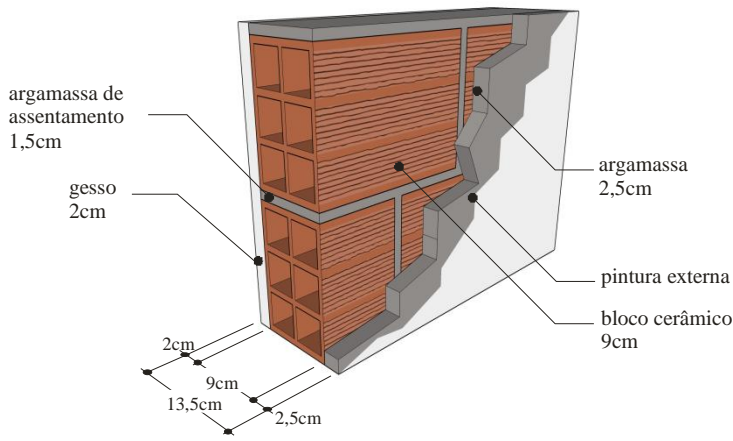
9



Argamassa interna (2,5cm)
 Bloco cerâmico (9,0 x 14,0 x 24,0 cm)
 Argamassa externa (2,5cm)
 Pintura externa (α)

U [W/(m ² K)]	C _T [kJ/m ² K]
-----------------------------	---

2,46 150

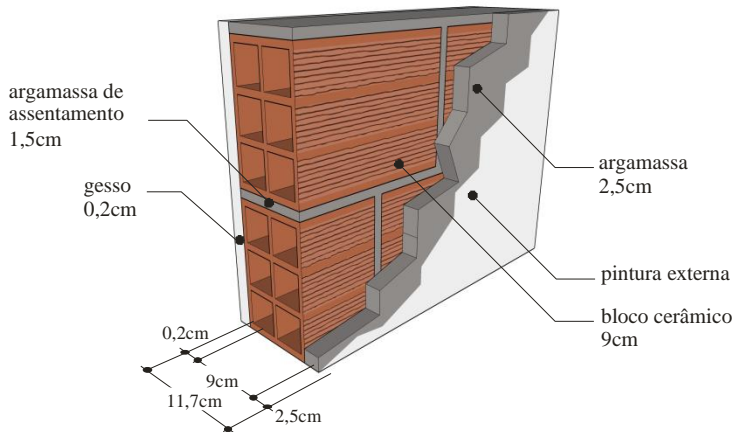


Descrição:

10

Gesso interno (placa 2,0cm)
 Bloco cerâmico (9,0 x 14,0 x 24,0 cm)
 Argamassa externa (2,5cm)
 Pintura externa (α)

U [W/(m ² K)]	C _T [kJ/m ² K]
2,37	120

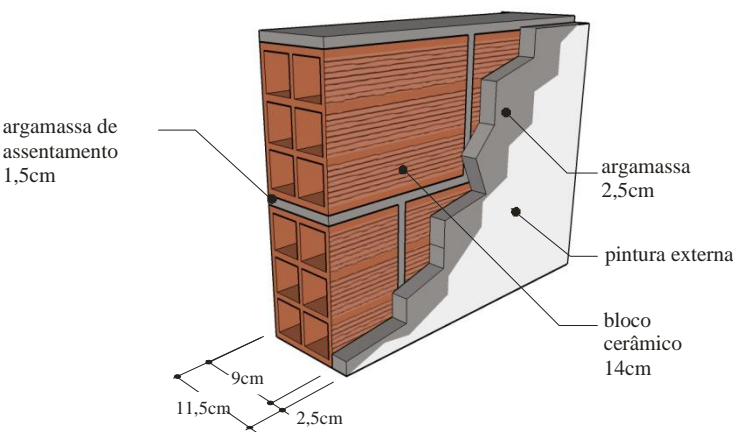


Descrição:

11

Gesso interno (0,2cm)
 Bloco cerâmico (9,0 x 14,0 x 24,0 cm)
 Argamassa externa (2,5cm)
 Pintura externa (α)

U [W/(m ² K)]	C _T [kJ/m ² K]
2,59	100



Descrição:

12

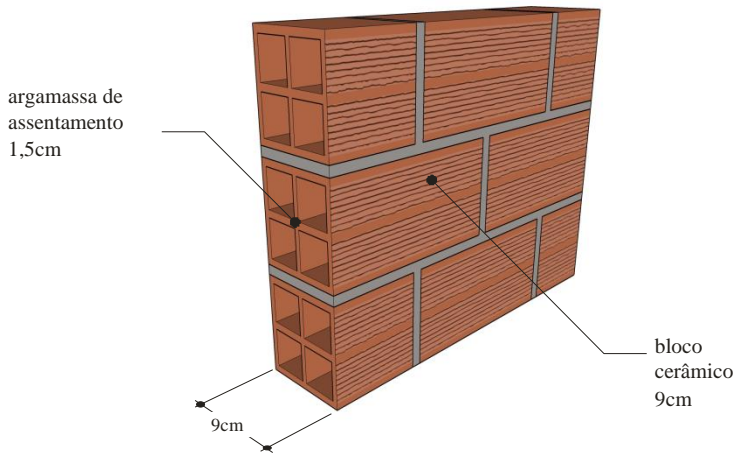
Sem Revestimento Interno
 Bloco cerâmico (9,0 x 14,0 x 24,0 cm)
 Argamassa externa (2,5cm)
 Pintura externa (α)

U [W/(m ² K)]	C _T [kJ/m ² K]
2,61	98

13

Descrição:

Sem revestimento interno
 Bloco cerâmico (9,0 x 9,0 x 24,0 cm)
 Sem revestimento externo

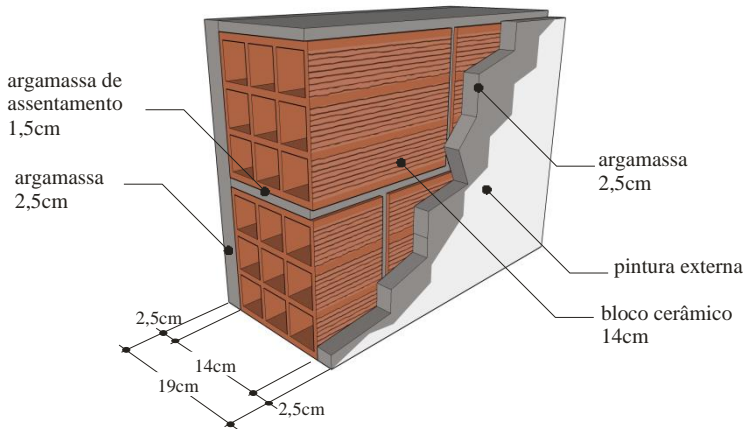


U [W/(m²K)]	C _T [kJ/m²K]
2,99	42

14

Descrição:

Argamassa interna (2,5cm)
 Bloco cerâmico (14,0 x 19,0 x 29,0cm)
 Argamassa externa (2,5cm)
 Pintura externa (α)

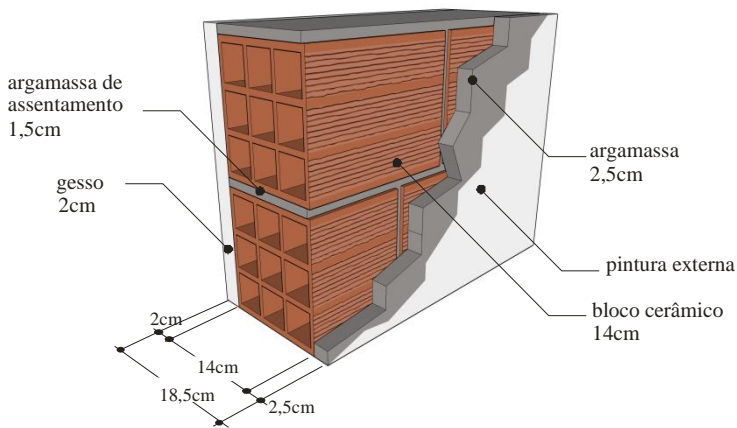


U [W/(m²K)]	C _T [kJ/m²K]
1,85	161

15

Descrição:

Gesso interno (placa 2,0cm)
 Bloco cerâmico (14,0 x 19,0 x 29,0cm)
 Argamassa externa (2,5cm)
 Pintura externa (α)

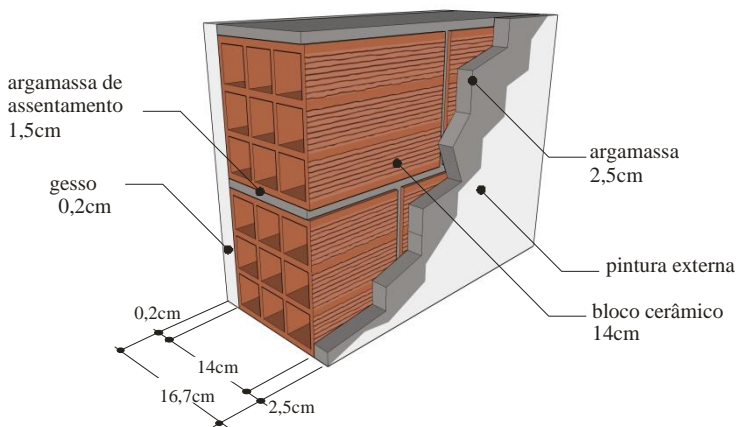


U [W/(m²K)]	C _T [kJ/m²K]
1,74	125

16

Descrição:

Gesso interno (0,2cm)
 Bloco cerâmico (14,0 x 19,0 x 29,0cm)
 Argamassa externa (2,5cm)
 Pintura externa (α)



U [W/(m²K)]	C _T [kJ/m²K]
1,85	105

Descrição: 17

Sem revestimento interno
 Bloco cerâmico (14,0 x 19,0 x 29,0cm)
 Argamassa externa (2,5cm)
 Pintura externa (α)

U	C_T
[W/(m ² K)]	[kJ/m ² K]
1,96	106

Descrição: 18

Sem revestimento interno
 Bloco cerâmico (14,0 x 9,0 x 24,0cm)
 Sem revestimento externo

U	C_T
[W/(m ² K)]	[kJ/m ² K]
2,37	56

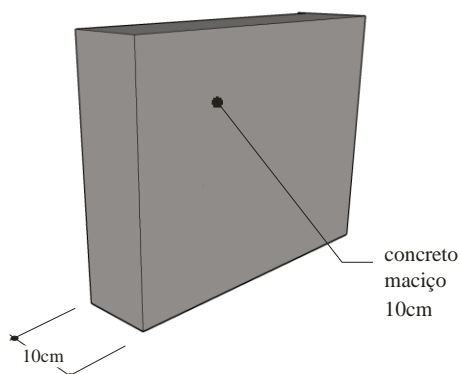
Descrição: 19

Sem revestimento interno
 Tijolo maciço (10,0 x 6,0 x 22,0cm)
 Sem revestimento externo

U	C_T
[W/(m ² K)]	[kJ/m ² K]
3,65	158

Descrição:

20

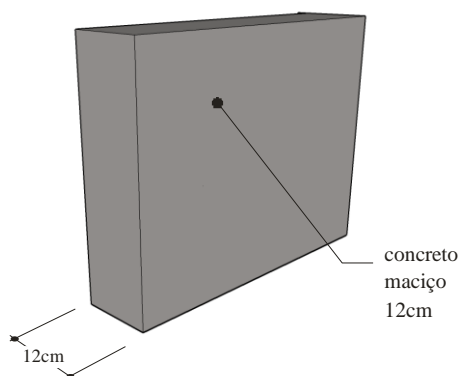


Sem revestimento interno
 Concreto maciço 10cm
 Sem revestimento externo

U [W/(m ² K)]	C _T [kJ/m ² K]
4,40	240

Descrição:

21

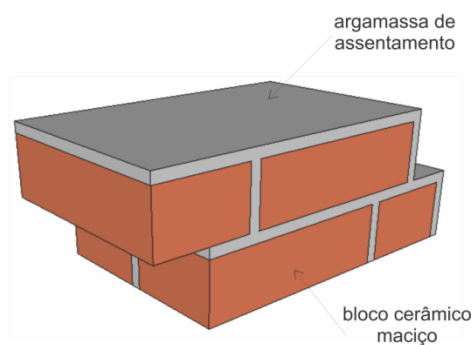


Sem revestimento interno
 Concreto maciço 12cm
 Sem revestimento externo

U [W/(m ² K)]	C _T [kJ/m ² K]
4,19	288

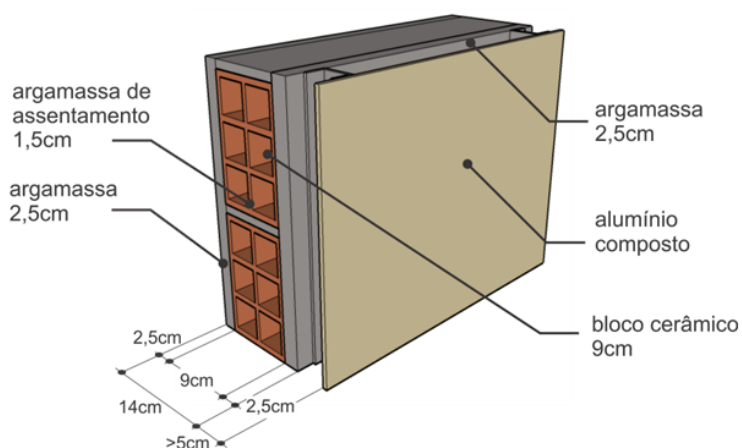
Descrição:

22



Sem revestimento interno
 Tijolo maciço (9,0 x 6,0 x 19,0cm)
 Sem revestimento externo

U [W/(m ² K)]	C _T [kJ/m ² K]
3,65	158

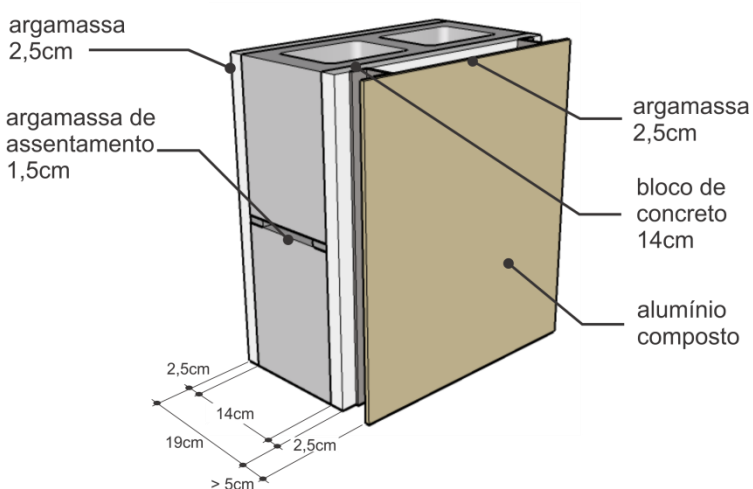


Descrição:

23

Argamassa interna (2,5cm)
 Bloco cerâmico (9,0 x 14,0 x 24,0 cm)
 Argamassa externa (2,5cm)
 Câmara de ar (> 5cm)
 Placa de alumínio composto

U [W/(m ² K)]	C _T [kJ/m ² K]	α [-]	FCS [-]
0,65	102	0,20 0,40 0,80	0,50 1,00 2,10

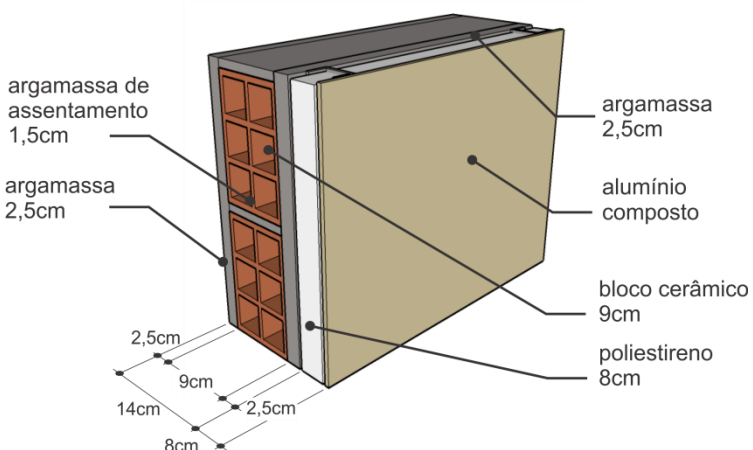


Descrição:

24

Argamassa interna (2,5cm)
 Bloco de concreto (14,0 x 19,0 x 39,0cm)
 Argamassa externa (2,5cm)
 Câmara de ar (> 5cm)
 Placa de alumínio composto

U [W/(m ² K)]	C _T [kJ/m ² K]
0,69	224

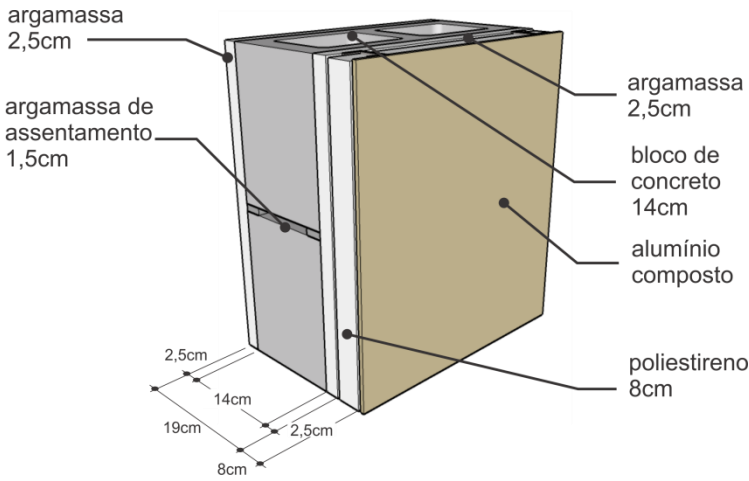


Descrição:

25

Argamassa interna (2,5cm)
 Bloco cerâmico (9,0 x 14,0 x 24,0 cm)
 Argamassa externa (2,5cm)
 Poliestireno (8cm)
 Placa de alumínio composto

U [W/(m ² K)]	C _T [kJ/m ² K]
0,31	106

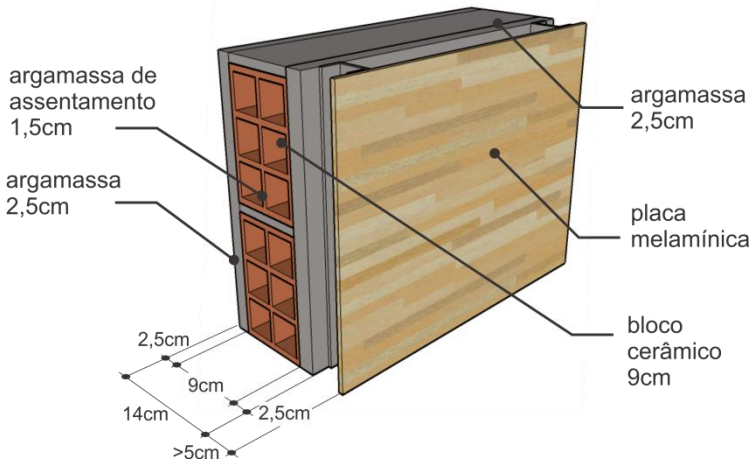


Descrição:

26

Argamassa interna (2,5cm)
 Bloco de concreto (14,0 x 19,0 x 39,0cm)
 Argamassa externa (2,5cm)
 Poliestireno (8cm)
 Placa de alumínio composto

U [W/(m²K)]	C _T [kJ/m²K]
0,32	228

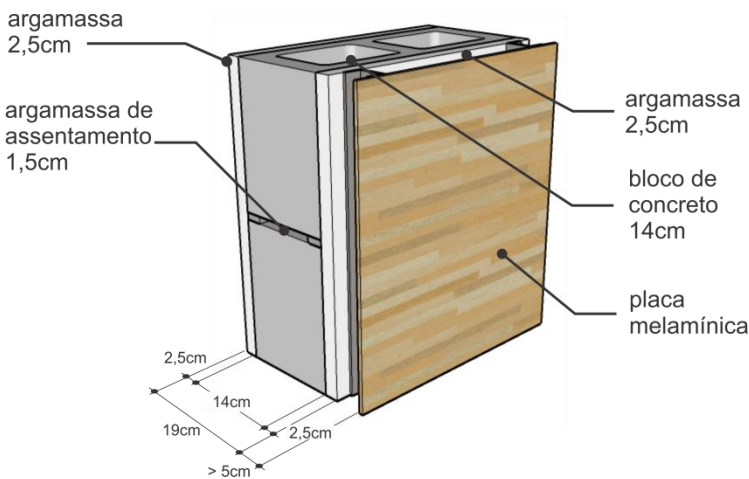


Descrição:

27

Argamassa interna (2,5cm)
 Bloco cerâmico (9,0 x 14,0 x 24,0 cm)
 Argamassa externa (2,5cm)
 Câmara de ar (> 5cm)
 Placa melamínica

U [W/(m²K)]	C _T [kJ/m²K]
1,63	121



Descrição:

28

Argamassa interna (2,5cm)
 Bloco de concreto (14,0 x 19,0 x 39,0cm)
 Argamassa externa (2,5cm)
 Câmara de ar (> 5cm)
 Placa melamínica

U [W/(m²K)]	CT [kJ/m²K]
1,82	242

argamassa de assentamento 1,5cm

argamassa 2,5cm

2,5cm

9cm

14cm

2,5cm

8cm

argamassa 2,5cm

placa melamínica

bloco cerâmico 9cm

poliestireno 8cm

Descrição: 29

Argamassa interna (2,5cm)
 Bloco cerâmico (9,0 x 14,0 x 24,0 cm)
 Argamassa externa (2,5cm)
 Poliestireno (8cm)
 Placa melamínica

U [W/(m²K)]	C _T [kJ/m²K]
0,40	125

argamassa 2,5cm

argamassa de assentamento 1,5cm

2,5cm

14cm

19cm

2,5cm

8cm

argamassa 2,5cm

bloco de concreto 14cm

placa melamínica

poliestireno 8cm

Descrição: 30

Argamassa interna (2,5cm)
 Bloco de concreto (14,0 x 19,0 x 39,0cm)
 Argamassa externa (2,5cm)
 Poliestireno (8cm)
 Placa melamínica

U [W/(m²K)]	C _T [kJ/m²K]
0,42	246

argamassa de assentamento 1,5cm

argamassa 2,5cm

2,5cm

9cm

14cm

2,5cm

argamassa 2,5cm

granito

bloco cerâmico 9cm

Descrição: 31

Argamassa interna (2,5cm)
 Bloco cerâmico (9,0 x 14,0 x 24,0 cm)
 Argamassa externa (2,5cm)
 Granito (2,5cm)

U [W/(m²K)]	C _T [kJ/m²K]
2,36	210

argamassa 2,5cm

argamassa de assentamento 1,5cm

argamassa 2,5cm

bloco de concreto 14cm

granito 2,5cm

2,5cm

14cm

19cm

2,5cm

Descrição: 32

Argamassa interna (2,5cm)
 Bloco de concreto (14,0 x 19,0 x 39,0cm)
 Argamassa externa (2,5cm)
 Granito (2,5cm)

U [W/(m²K)]	CT [kJ/m²K]
2,63	329

placa de gesso 1,25cm

câmara de ar > 2cm

placa cimentícia 1 cm

1,25cm

> 2cm

1 cm

Descrição: 33

Placa de gesso (1,25cm)
 Câmara de ar (> 2cm)
 Placa cimentícia (1cm)

U [W/(m²K)]	CT [kJ/m²K]
1,26	263

placa de gesso 1,25cm

lã de rocha 9 cm

placa cimentícia 1 cm

1,25cm

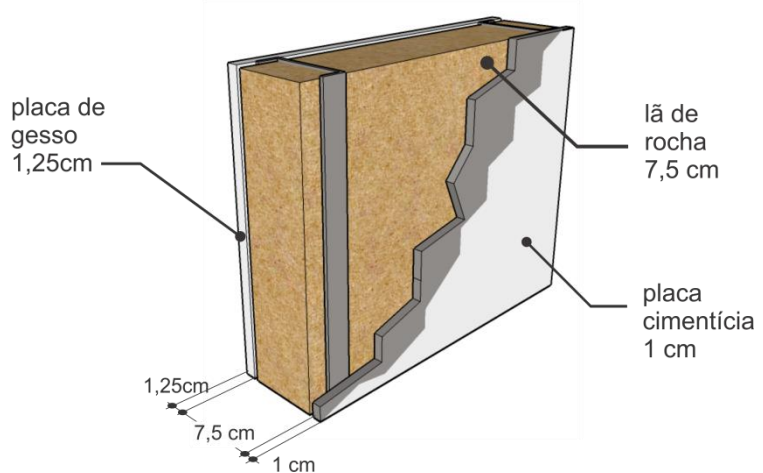
9 cm

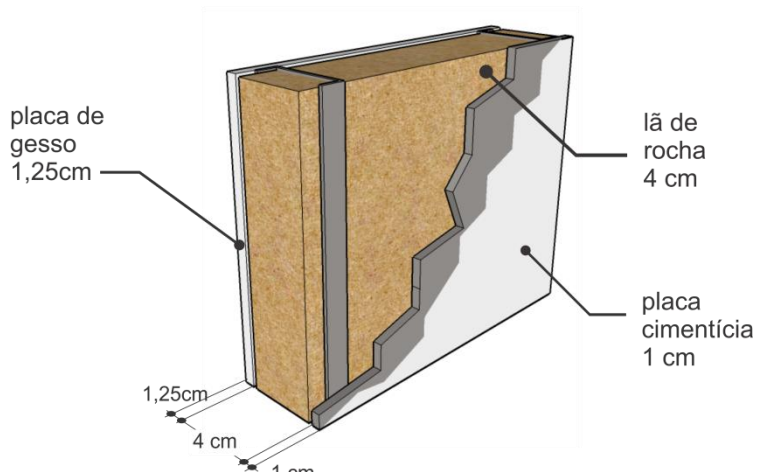
1 cm

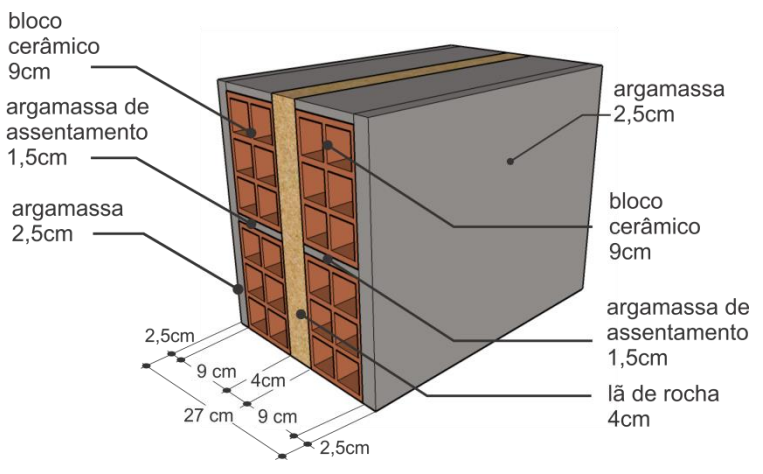
Descrição: 34

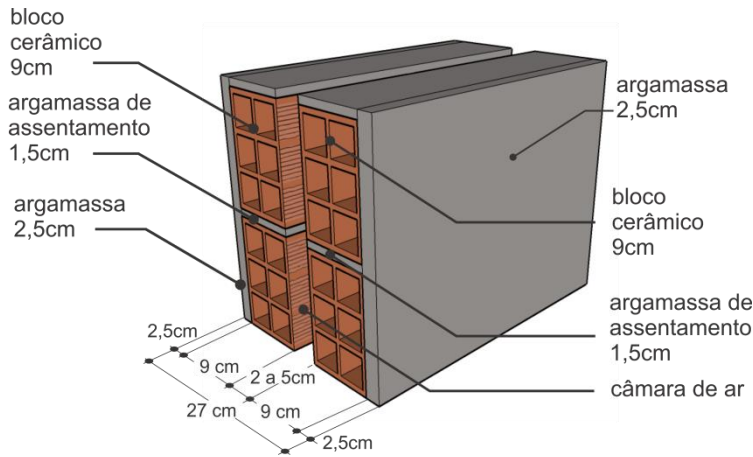
Placa de gesso (1,25cm)
 Lã de rocha (9cm)
 Placa cimentícia (1cm)

U [W/(m²K)]	CT [kJ/m²K]
0,38	269

Descrição:		35			
 <p>placa de gesso 1,25cm</p> <p>lã de rocha 7,5 cm</p> <p>placa cimentícia 1 cm</p> <p>1,25cm</p> <p>7,5 cm</p> <p>1 cm</p>	<p>Placa de gesso (1,25cm)</p> <p>Lã de rocha (7,5cm)</p> <p>Placa cimentícia (1cm)</p>				
	<table border="1"> <thead> <tr> <th>U [W/(m²K)]</th> <th>CT [kJ/m²K]</th> </tr> </thead> <tbody> <tr> <td>0,43</td> <td>268</td> </tr> </tbody> </table>	U [W/(m ² K)]	CT [kJ/m ² K]	0,43	268
U [W/(m ² K)]	CT [kJ/m ² K]				
0,43	268				

Descrição:		36			
 <p>placa de gesso 1,25cm</p> <p>lã de rocha 4 cm</p> <p>placa cimentícia 1 cm</p> <p>1,25cm</p> <p>4 cm</p> <p>1 cm</p>	<p>Placa de gesso (1,25cm)</p> <p>Lã de rocha (4cm)</p> <p>Placa cimentícia (1cm)</p>				
	<table border="1"> <thead> <tr> <th>U [W/(m²K)]</th> <th>CT [kJ/m²K]</th> </tr> </thead> <tbody> <tr> <td>0,66</td> <td>266</td> </tr> </tbody> </table>	U [W/(m ² K)]	CT [kJ/m ² K]	0,66	266
U [W/(m ² K)]	CT [kJ/m ² K]				
0,66	266				

Descrição:		37			
 <p>bloco cerâmico 9cm</p> <p>argamassa de assentamento 1,5cm</p> <p>argamassa 2,5cm</p> <p>argamassa 2,5cm</p> <p>bloco cerâmico 9cm</p> <p>argamassa de assentamento 1,5cm</p> <p>lã de rocha 4cm</p> <p>2,5cm</p> <p>9 cm</p> <p>4cm</p> <p>27 cm</p> <p>9 cm</p> <p>2,5cm</p>	<p>Argamassa interna (2,5cm)</p> <p>Bloco cerâmico (9,0 x 14,0 x 24,0 cm)</p> <p>Lã de rocha (4cm)</p> <p>Bloco cerâmico (9,0 x 14,0 x 24,0 cm)</p> <p>Argamassa externa (2,5cm)</p>				
	<table border="1"> <thead> <tr> <th>U [W/(m²K)]</th> <th>CT [kJ/m²K]</th> </tr> </thead> <tbody> <tr> <td>0,63</td> <td>199</td> </tr> </tbody> </table>	U [W/(m ² K)]	CT [kJ/m ² K]	0,63	199
U [W/(m ² K)]	CT [kJ/m ² K]				
0,63	199				

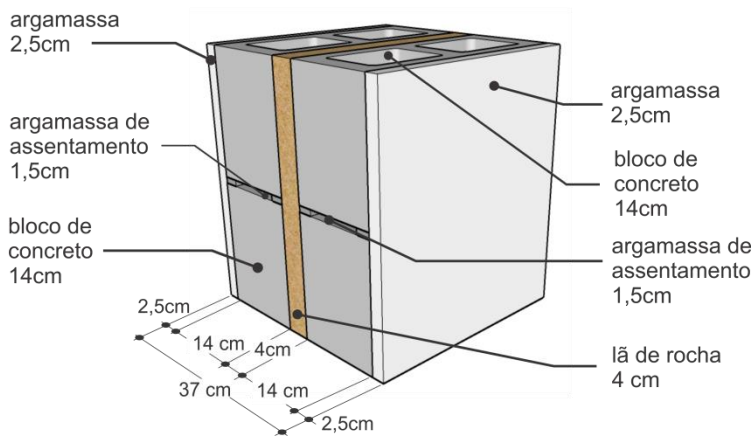


Descrição:

38

Argamassa interna (2,5cm)
 Bloco cerâmico (9,0 x 14,0 x 24,0 cm)
 Câmara de ar (2 a 5cm)
 Bloco cerâmico (9,0 x 14,0 x 24,0 cm)
 Argamassa externa (2,5cm)

U [W/(m²K)]	CT [kJ/m²K]
1,25	195

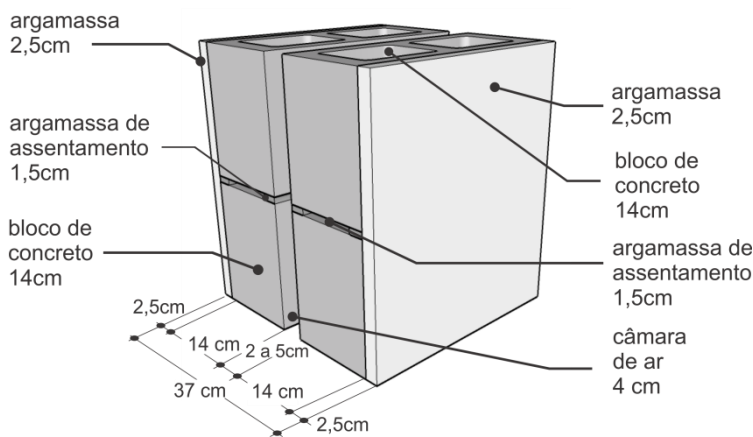


Descrição:

39

Argamassa interna (2,5cm)
 Bloco de concreto (14,0 x 19,0 x 39,0cm)
 Lã de rocha (4cm)
 Bloco de concreto (14,0 x 19,0 x 39,0cm)
 Argamassa externa (2,5cm)

U [W/(m²K)]	CT [kJ/m²K]
0,90	441

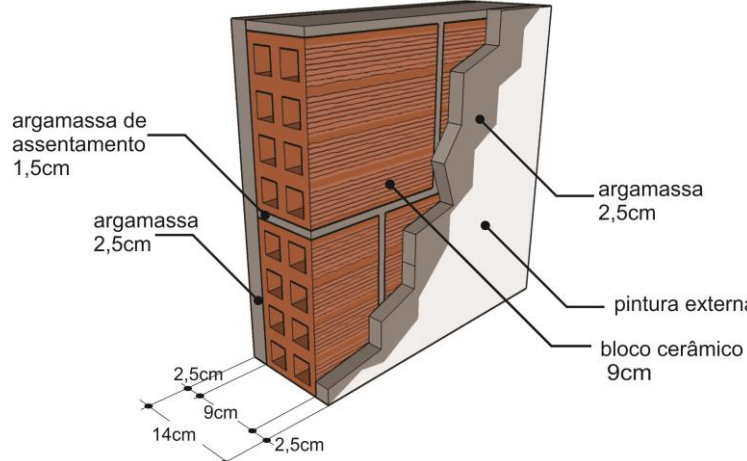


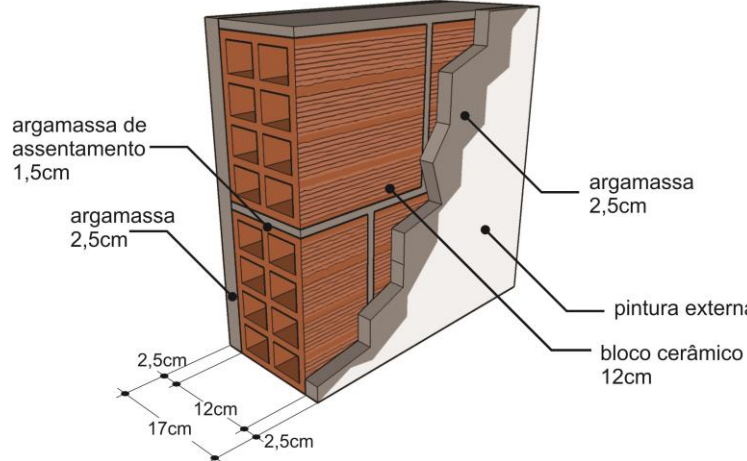
Descrição:

40

Argamassa interna (2,5cm)
 Bloco de concreto (14,0 x 19,0 x 39,0cm)
 Câmara de ar (2 a 5cm)
 Bloco de concreto (14,0 x 19,0 x 39,0cm)
 Argamassa externa (2,5cm)

U [W/(m²K)]	CT [kJ/m²K]
1,43	439

	<p>Descrição:</p>	41				
	<p>Argamassa interna (2,5cm) Bloco cerâmico (9,0 x 19,0 x 19,0cm) Argamassa externa (2,5cm) Pintura externa (α)</p>					
	<table border="1"> <thead> <tr> <th>U [W/(m²K)]</th> <th>C_T [kJ/m²K]</th> </tr> </thead> <tbody> <tr> <td style="text-align: center;">2,39</td> <td style="text-align: center;">151</td> </tr> </tbody> </table>	U [W/(m ² K)]	C _T [kJ/m ² K]	2,39	151	
U [W/(m ² K)]	C _T [kJ/m ² K]					
2,39	151					

	<p>Descrição:</p>	42				
	<p>Argamassa interna (2,5cm) Bloco cerâmico (12,0 x 19,0 x 19,0cm) Argamassa externa (2,5cm) Pintura externa (α)</p>					
	<table border="1"> <thead> <tr> <th>U [W/(m²K)]</th> <th>C_T [kJ/m²K]</th> </tr> </thead> <tbody> <tr> <td style="text-align: center;">2,24</td> <td style="text-align: center;">155</td> </tr> </tbody> </table>	U [W/(m ² K)]	C _T [kJ/m ² K]	2,24	155	
U [W/(m ² K)]	C _T [kJ/m ² K]					
2,24	155					